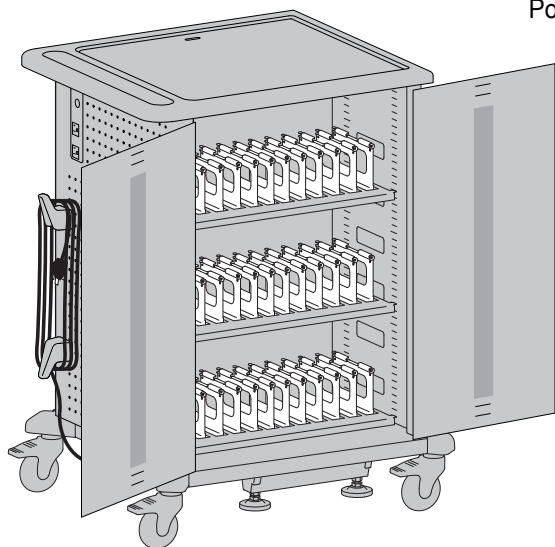


ChargeFit™ YES45 Adjusta™ Charging Cart

PowerShuttle™ テクノロジーを含む



このカートは、1~45台のタブレット、スマートフォン、およびクロムブックデバイスを安全で効率的かつ自動的に充電し保管するように設計されています。調節可能な棚は、デバイスの高さの範囲に合わせて1.7 cm 増分します。調節可能なベイは、最大のケースにも合うように左から右へスライドするようになっています。


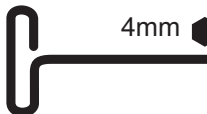


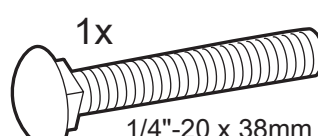
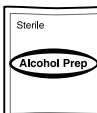

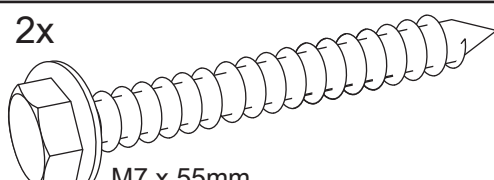
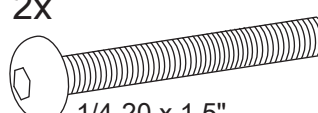

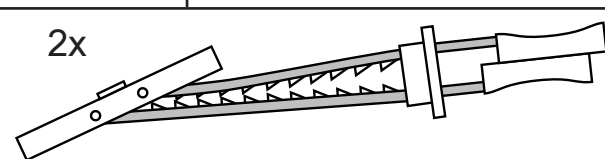

カートを安全に使用方法につきましては、機器を設置する前にこのマニュアルをお読みください。カートは、IEC / EN 62368-1オーディオ/ビデオ情報通信技術機器。

100V~ 50/60-Hz.最大アンペア:12A.


目次

- 安全性 2-3
- 機能と仕様 4
- セットアップ 5-7
- ベイ幅を調整する方法..... 8
- 棚の高さを調節する方法..... 9
- 仕様 10
- クリーニングとメンテナンス... 11
- トラブルシューティング 11

コンポーネント

	A	B	C	D
1	2x 	1x  4mm	45x  1x 	1x  1/4"-20 x 38mm
2	1x 	1x  4mm	2x  M7 x 55mm	2x  1/4-20 x 1.5"
3	19 mm 1x  10 mm	2x 		2x  M8

www.ergotron.com | Japan: japansupport@ergotron.com





 最新のユーザー インストール ガイドは、www.ergotron.com でご確認いただけます。
English, 日本語

日本語

安全性


危険記号の説明

これらの記号は、ユーザーが注意すべき安全面の条件について警告するものです。製品またはドキュメントで次のような安全上の問題に直面した際、その重大さを認識して理解できる必要があります。安全上の注意を認識し、適切に対応できない子供が本製品を使用する場合は、大人の監督が必要です。

記号	記号が表す言葉	危険レベル
	作業指示	ユーザーガイド/ブックレットを参考にしてください。 ユーザーガイドの指示に従ってください。
	注意	注意は、ハードウェアの損傷やデータ損失の可能性を示しており、問題を回避する方法も説明されています。
	警告	警告は、機器の損傷や人体の怪我を引き起こしたり、死に至らしめる可能性がある事態であることを示しています。
	危険	「危険」とは、回避しない場合、死亡または重傷を負う切迫した状況を示します。

機器の電気保安


電源ケーブルの付いた機器の使用に関連する、特定の危険があります。カートの子供の近くに配置するときは注意し、これらの危険を避ける必要があります。

 **警告:**以下の電気保安通知を守らなかった場合、火災または感電による死亡の原因となることがあります。電気ケーブルは危険なこともあります。使い方を間違えると火災、または感電による死亡の原因となることがあります。

- 二重極 / 中立ヒューズ
- 使用するときには、毎回事前に電源ケーブルをよく検査してください。
- 損傷したケーブルは使用しないでください。
- プラグはコンセントにしっかり差し込んでください。
- コンセントから取り外すときは、プラグをつかんでください。
- ケーブルを引っ張ってプラグを抜かないでください。
- 接続するとき、過度の力をかけないでください。
- 延長ケーブルにプラグをつながないでください
- ケーブルの金属フロンクやピンを取り外したり、曲げたり改変したりしないでください。
- ケーブルの上に物体を打ちついたり、物を引きずったり、置いたりしないでください。
- ケーブルの上を歩かないでください。
- 過熱を避けてください。ケーブルをほどこいたり、何かの物質で覆ったりしないでください。
- 出入り口、天井の穴、壁、床にケーブルを這わせないでください。

カートは水の近くに置かないでください。

- 濡れているときは使わないでください。
- カートを可燃性液体やガスのすぐ傍に置かないでください。

 **注意:**この装置の電源切断は、AC電源ケーブルです。

ですから、ソケットのコンセントは簡単に手が届くように、機器のそばに設置する必要があります。

電気デバイスはおもちゃではありません。子供は電気デバイスに関する危険に気づいていないことがよくあります。そのため、この装置は常に大人用または大人の監督下で使用する必要があります。

屋外で本機を使用しないでください。

液体をこの装置に保管したり、上に置いたり、内部に配置したりしないでください。

手が濡れているとき、絶対にこの製品をコンセントから抜かないでください。

カートを引くのに電源コードを使用しないでください。

Ergotronは、本機の誤用、間違った操作、不適切な修理については、いかなる損害も受け付けません。このような場合、保証は無効になります。

安全に使用するための推奨事項

! 警告:以下のカート使用に関する安全通知を守らなかった場合、重症を負ったり機器が損傷したりすることがあります。

! 警告:子供がオーディオやビデオ等の備品の上に登ったりすると、死亡または重症に至る恐れがあります。備え付け備品の上にリモコンやおもちゃを置くと、子供は機器の上につい上り、その結果、備品が子供の上に倒れ掛かることがあります。

! 警告:オーディオまたはビデオ機器を支えるように特別に設計されていない備品にオーディオまたはビデオ機器を配置すると、備品が崩壊したりお子さんの上に倒れ掛かったりして、死亡または重症に至る恐れがあります。

周囲温度の上昇 - 最高周囲温度と互換性のある環境にカートを設置することを検討する必要があります。

30°CのT_{ma}。

空気の流れを減らす - 装置の安全な操作に必要な適切な空気の流れが損なわれないように、通気口を塞がないように指示されています。

機械的荷重 - カートに機器を取り付ける場合、不均一な機械的荷重によって危険な状態にならないように注意する必要があります。

カートは大人しか動かすことはできません。

- カートの上に座ったり、立ったり、登ったりしないでください。
- 換気口をふさがないでください。過熱を防ぐために、換気口の回りに127 mm (5インチ)の間隔をあけてください。
- カートは、屋内でのみ使用するよう設計されています。
- 本ガイドで言及されていない場合、カートを送送や機器の保管に使用しないでください。
- 上面の最大可搬重量は11.4 kg (25ポンド)です。
- 棚1つあたりの最大重量は27 kg (60ポンド)です (合計棚数は3つ)。

! 注意:記載されている最大容量を超えないようにしてください。重大な傷害または財産の損害が発生する可能性があります。

カートを移動する

• カートを移動する前に:

- 1.電源ケーブルを壁から外します。
 - 2.イーサネットケーブルがある場合は、壁から外します。
 - 3.ケーブルが巻き付けられ、固定されていることを確認します。
 - 4.ドアを閉じロックします。
 - 5.上部作業面から緩んでいるアイテムを取り外します。
 - 6.キャスターのロックを解除します。
- カートが最適な操縦性を得られるように押し(引っ張らない)、肉離れを防ぎます。
 - カートを砂利道のような凸凹の、一様でないまたは不規則な面を横切って移動しないでください。

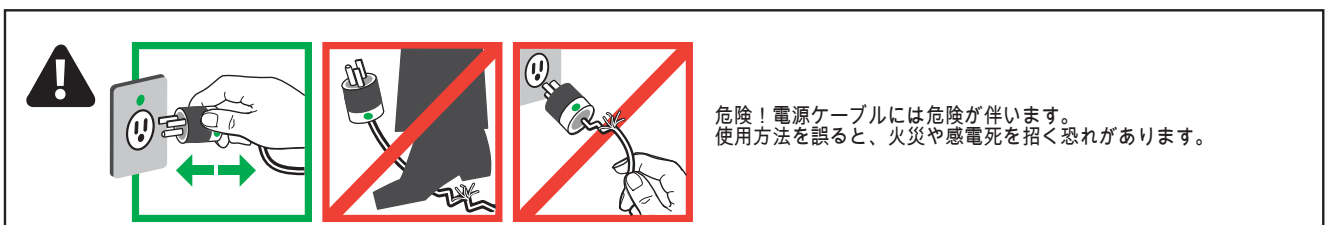
カートを駐車する

カートが静止しているときは、以下の安全警報に注意を払ってください:

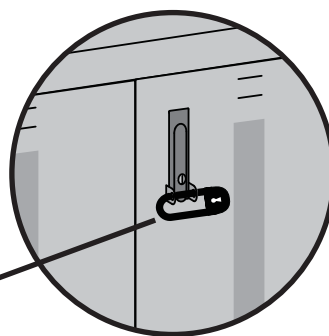
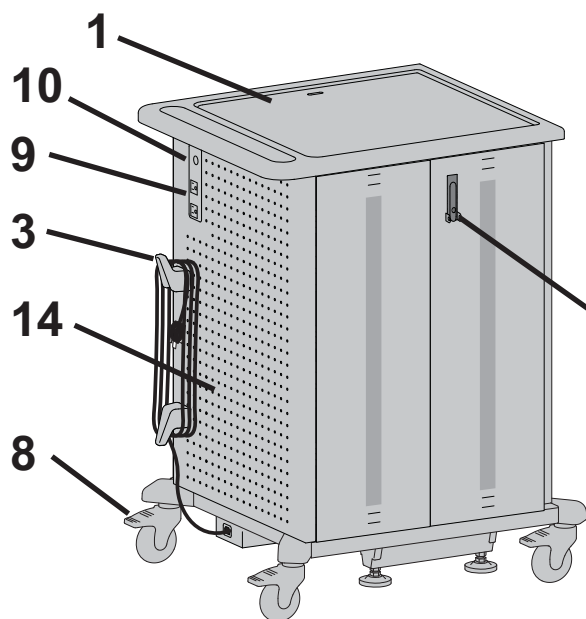
- 交通量の激しい区域にカートを止めないでください。
- 廊下、教室、または人が歩く場所にケーブルを通さないでください。
- 子供の手の届く区域にカートを無人のまま放置しないでください。
- 無人になるとき、または充電や保管のために駐車するときは、常にカートのドアを閉じロックしてください。
- 無人のときは、カートキャスターは常にロックをかけておきます。

充電

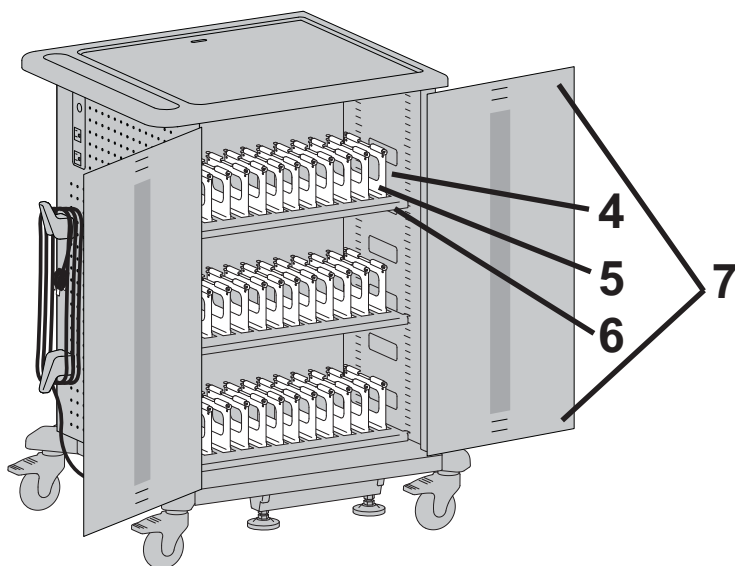
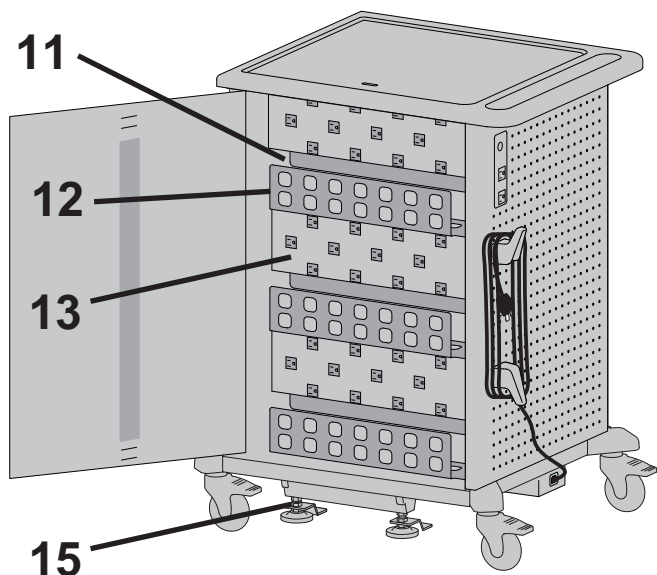
デバイスは、充電前にオフにしておく必要があります。これらの指示に従わないと、過熱することがあります。



機能と仕様



セキュリティを強化するために、それぞれのドアには専用の南京錠（最大掛け金直径 7.9 mm、最小掛け金高さ 5cm）が付いています。南京錠を取り付けると、取っ手に接近できなくなり、ユニットを開けなくなります。



- | | | |
|---------------------------|----------------------------|---------------------|
| 1. 高さ6.4 mmの上棚とハンドル | 6. 高さ調節付き棚 | 11. コード通過口付きセンターパネル |
| 2. ロック用ドアラッチ（南京錠ブラケット付き*） | 7. 二点ロックシステム* | 12. 電源アダプタストレージトレイ |
| 3. 電源コード付きコードラップ | 8. 4インチ（10 cm）トータルロックキャスター | 13. 内部電源レセプタクル*** |
| 4. 幅調整付きデバイスベイ | 9. 外部電源コンセント** | 14. ベグボード穴パターン面 |
| 5. ケーブルチャンネル付きベイ間仕切り | 10. インジケータライト付き電源ボタン | 15. オプション固定 |

*ドアとロック

カートドアには、デバイスを保護する2点式キーロックシステムが付いています。ドアを開くには、ハンドルの底部を持ち上げて装置の内側に回転させます。カートは2つのキーで出荷されました。交換品については、カスタマーケアにお問い合わせください。

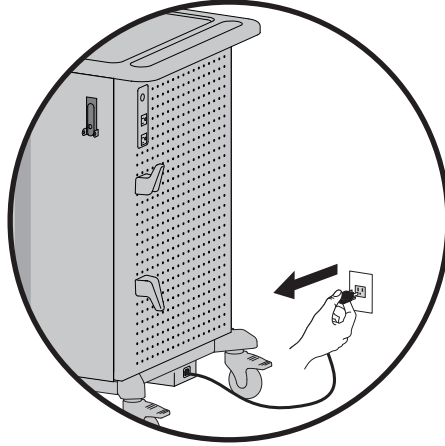
**外部電源

このカートには、カートの側面に3つの電源コンセントが付いています。電源コードが差し込まれて電源ボタンがオンになっていると、これらのコンセントに電力が供給されます。これらのコンセントへの電力は、デバイスを充電する電力よりも優先されます。装置の充電時間は影響を受けます。

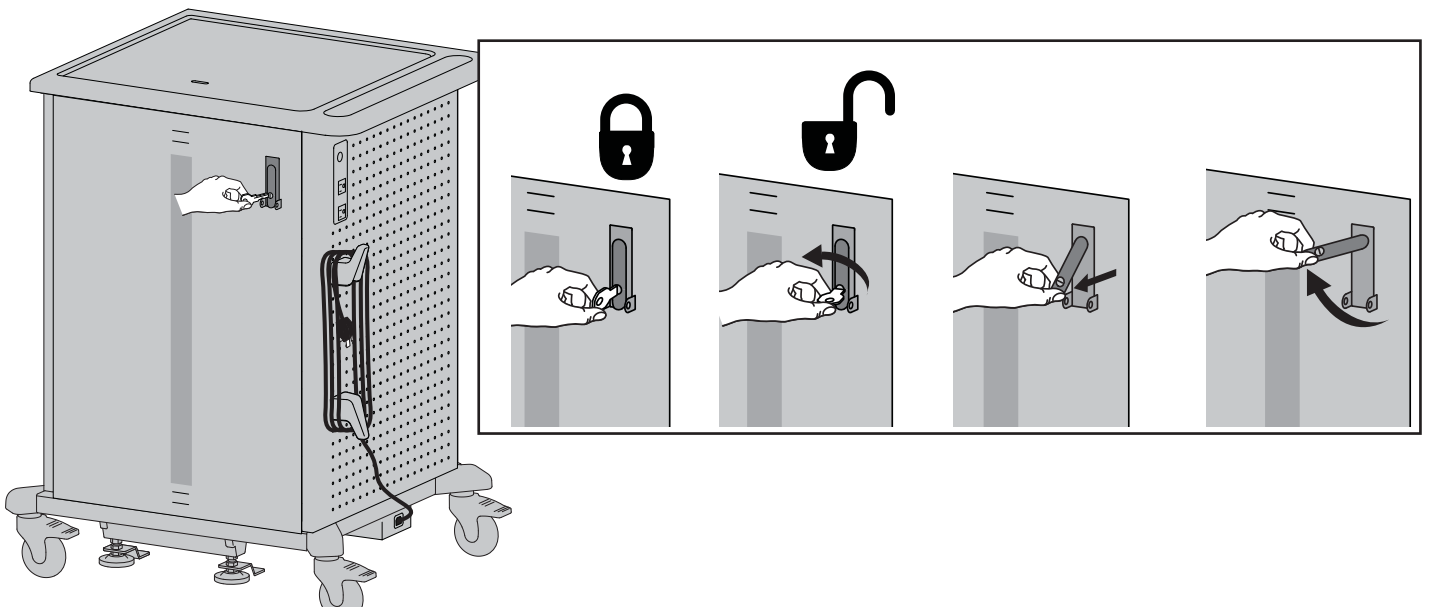
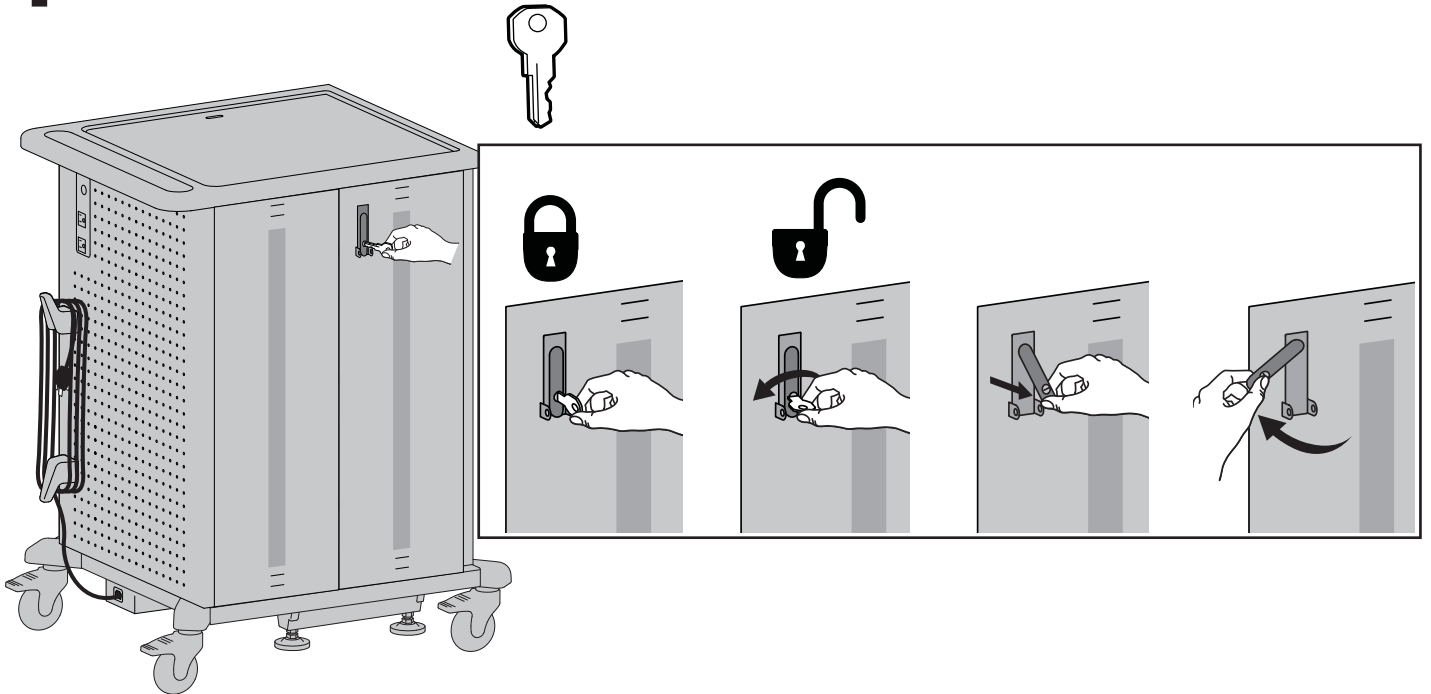
***内部電源

電源コードが差し込まれて電源ボタンがオンになっていると、ITエリアのコンセントに電力が供給されます。

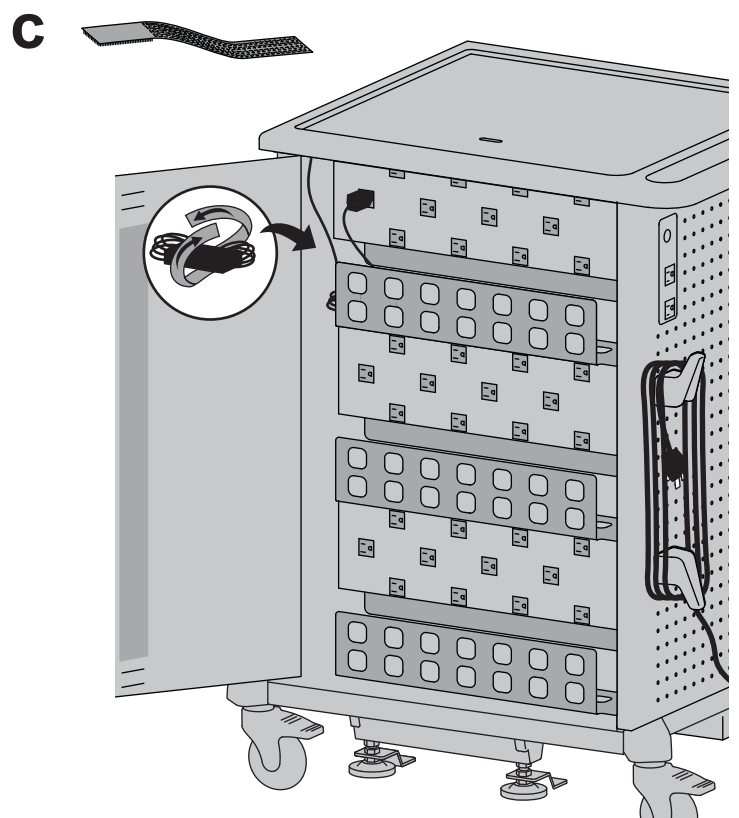
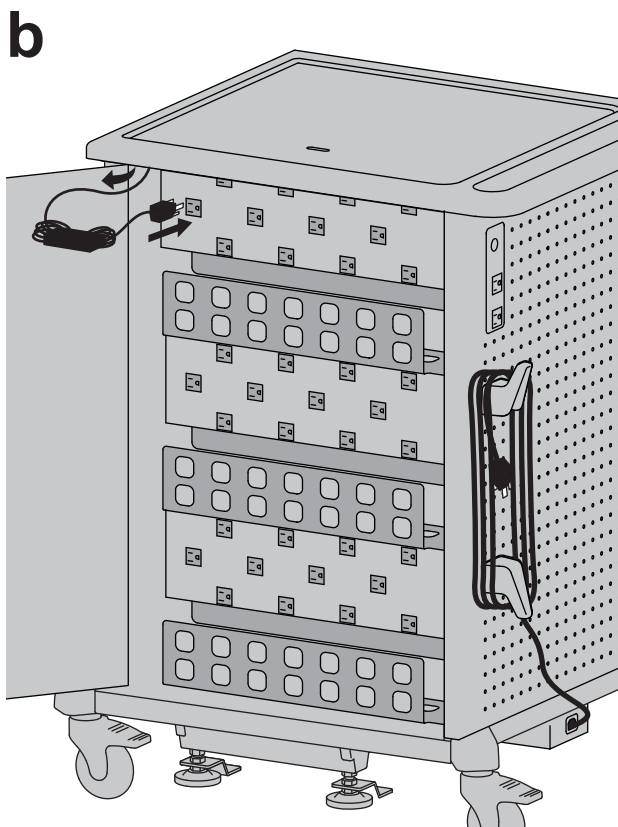
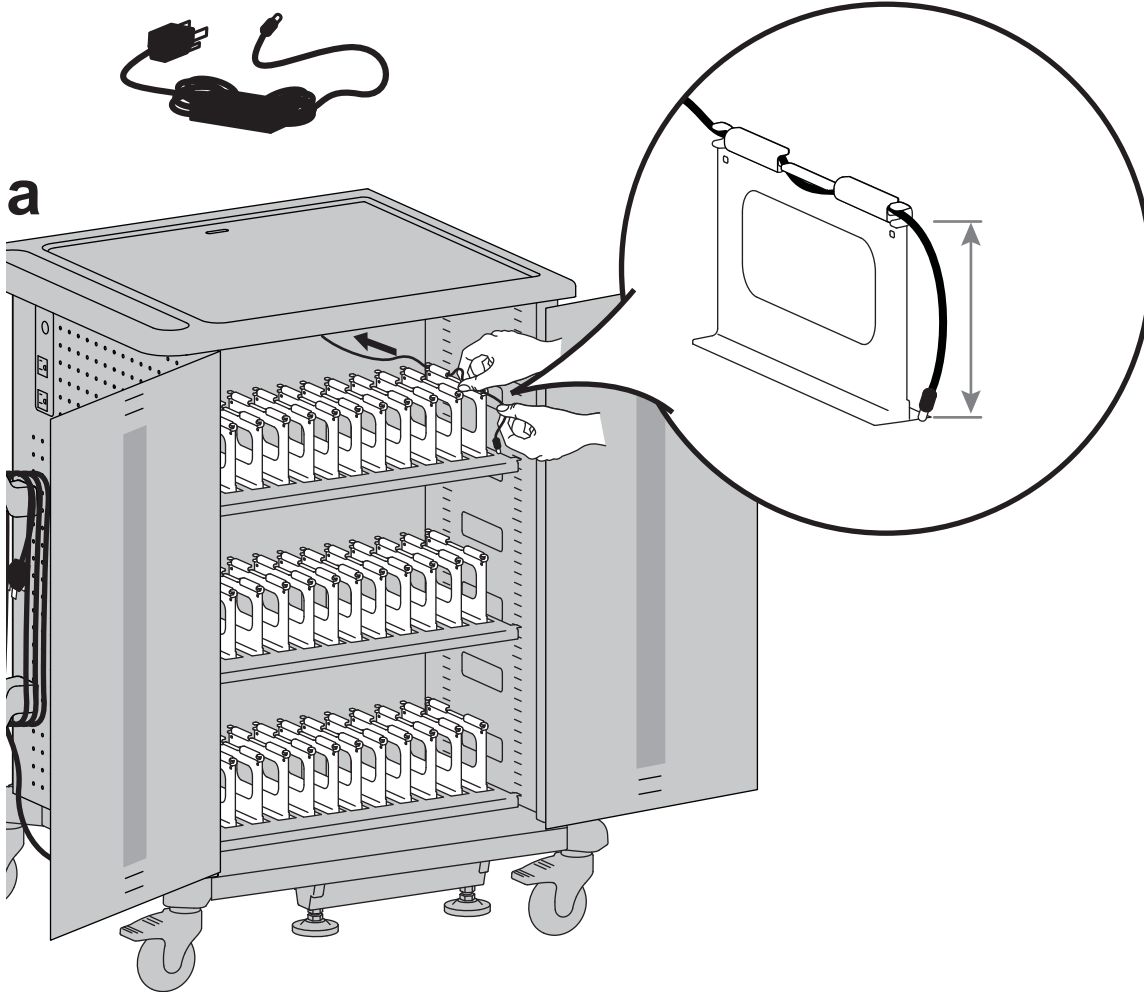
セットアップを開始する前に、カートが壁から外れていることを確認してください。



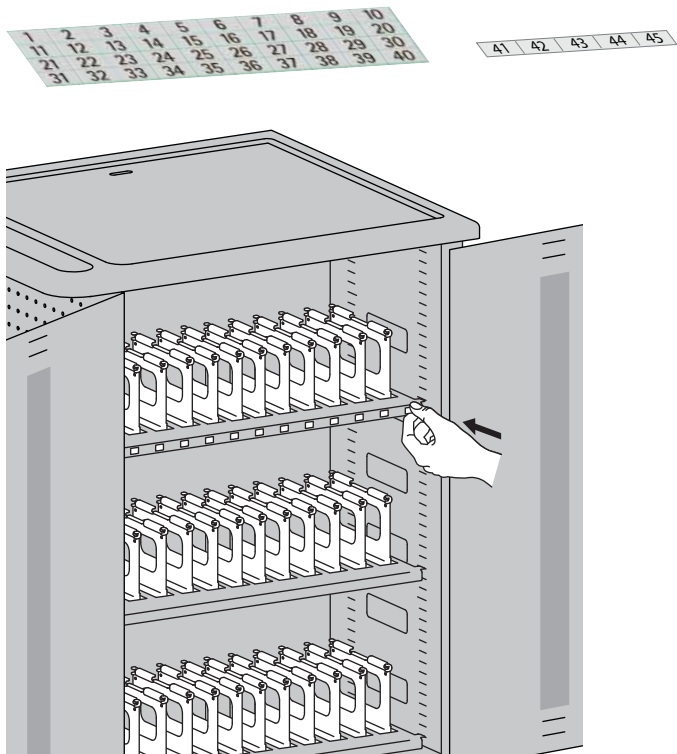
1 ドアを開けてください。



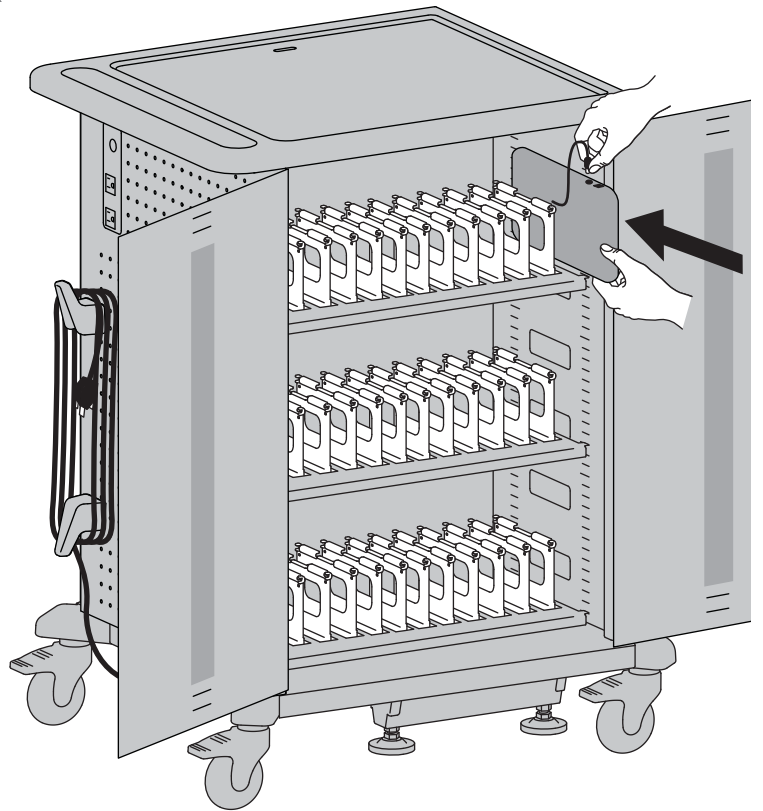
2 ケーブルを配線します。



3 各ベイにベイラベルを追加します

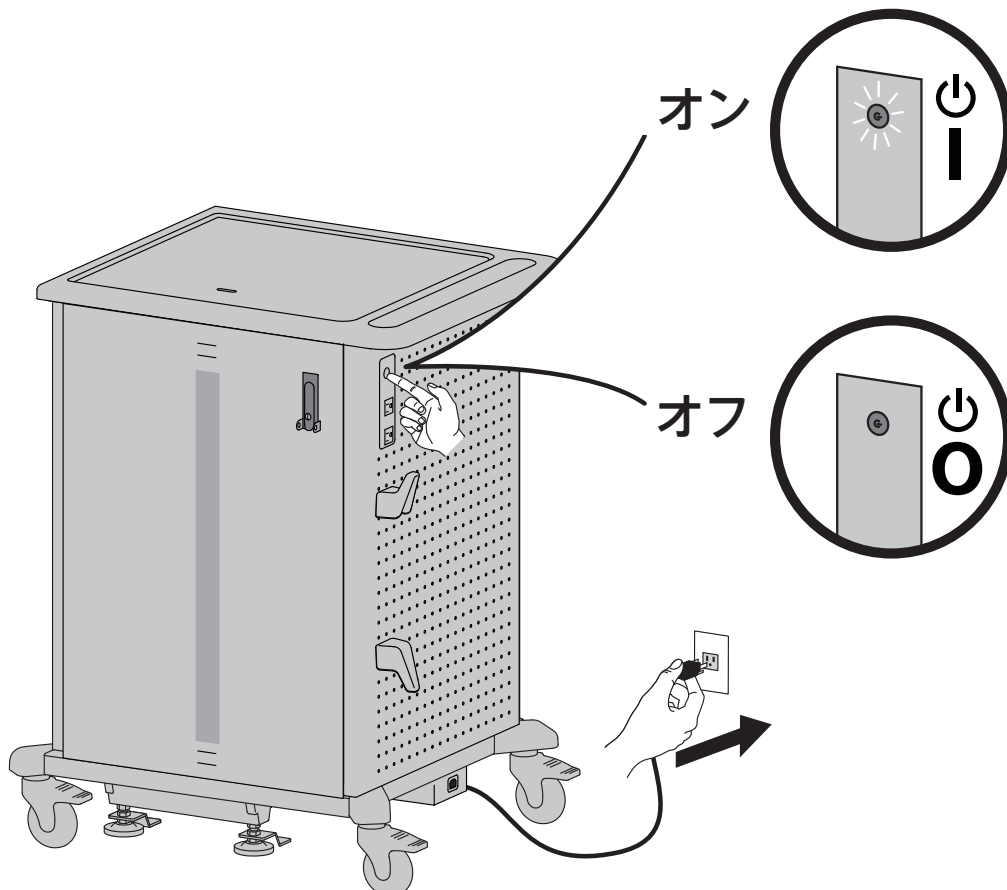


4 電源を入れ、デバイスを挿入します。

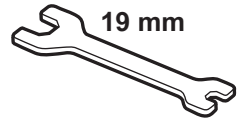


5 注：充電する前に、すべてのデバイスの電源を切ってください。 これらの指示に従わないと、過熱することがあります。

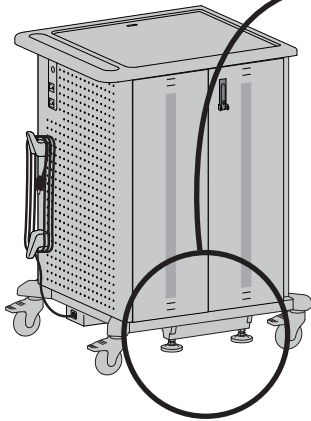
デバイスの充電には、電源コードを差し込み、カートの電源を入れます。



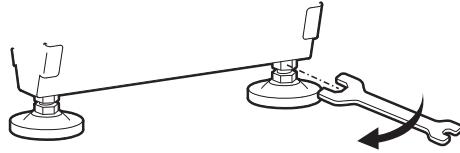
オプション固定方法



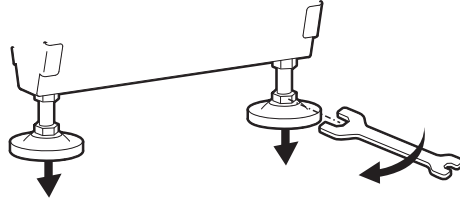
前面



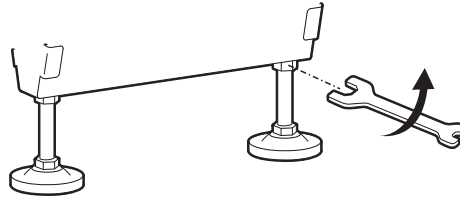
1. 上のナットをゆるめる



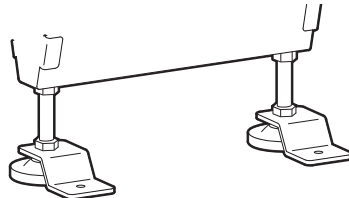
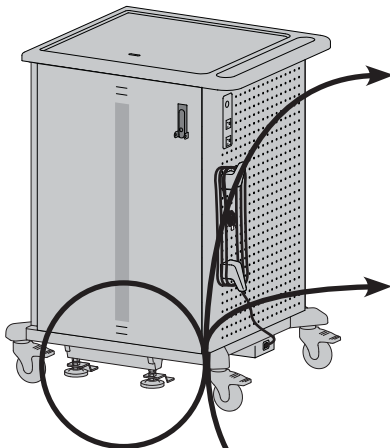
2. 下のナットをまわし、キャスターが持ち上がるまでアンカーを下げる



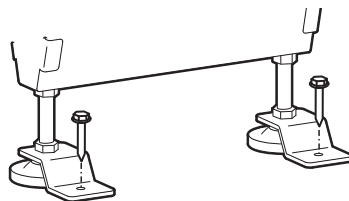
3. 上のナットを締め、アンカーをしっかりと止める



背面

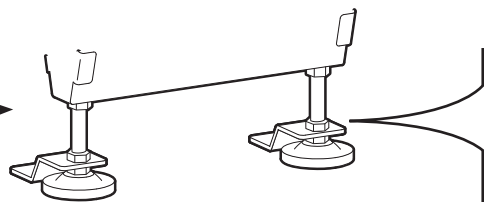


ブラケットを床面にテープ止めする場合

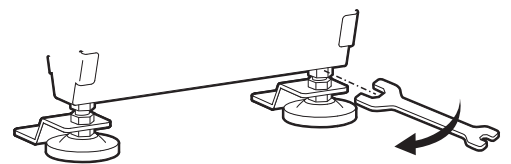


ブラケットを床面にネジ止めする場合

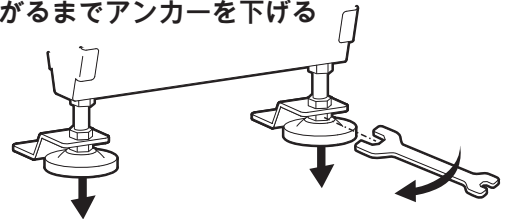
アンカーだけを使用する場合



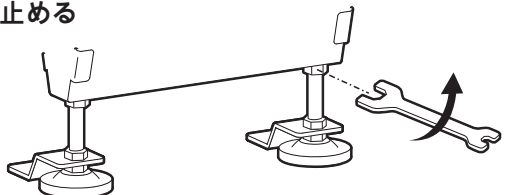
1. 上のナットをゆるめる



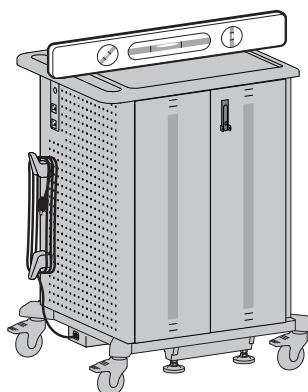
2. 下のナットをまわし、キャスターが持ち上がるまでアンカーを下げる



3. 上のナットを締め、アンカーをしっかりと止める

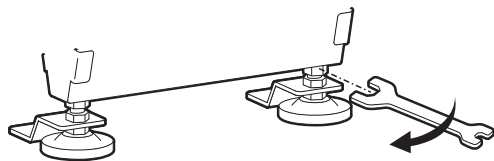


注意：アンカーの設置後、カートが水平になっているか確認し、必要があれば調整してください。

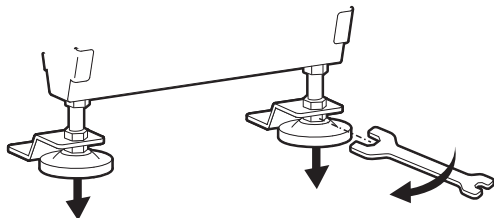


オプション固定方法 - テープ止め

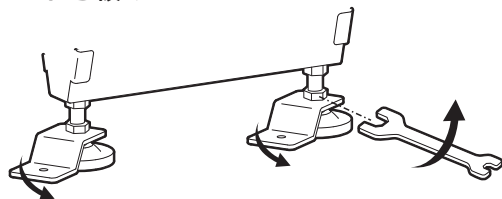
1. 上のナットをゆるめる



2. 下のナットをまわし、アンカーを下げる



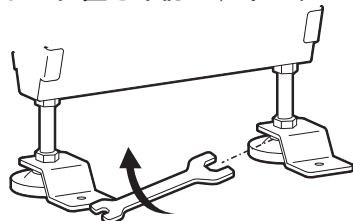
3. ブラケットを緩める



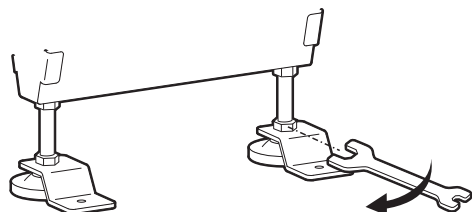
4. テープの剥離紙をブラケットからはがす



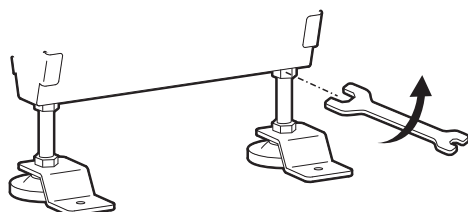
5. ブラケットの位置を確認し、下のナットをまわしてキャスターが持ち上がるまでアンカーを下げる



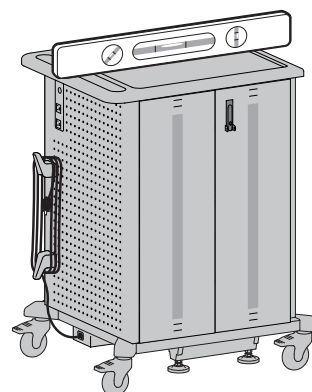
6. 真ん中のナットを締め、ブラケットをしっかりと止める



7. 上のナットを締め、アンカーをしっかりと止める

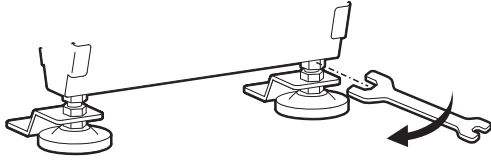


注意：アンカーの設置後、カートが水平になっているか確認し、必要があれば調整してください。

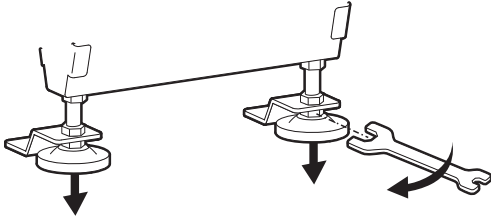


オプション固定方法 - ネジ止め

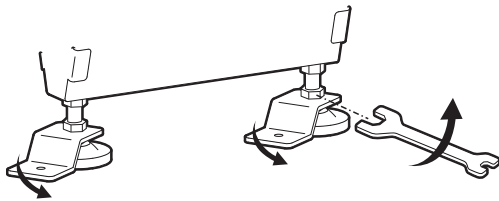
1. 上のナットをゆるめる



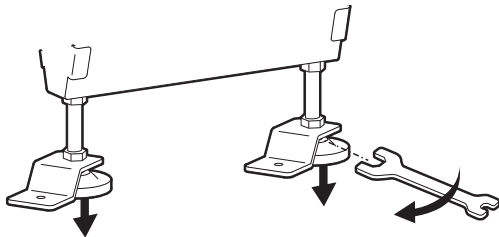
2. 下のナットをまわし、アンカーを下げる



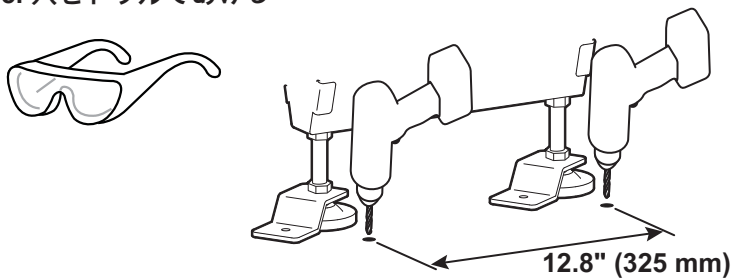
3. ブラケットを緩める



4. 下のナットをまわし、アンカーを下げる



5. 穴をドリルであける

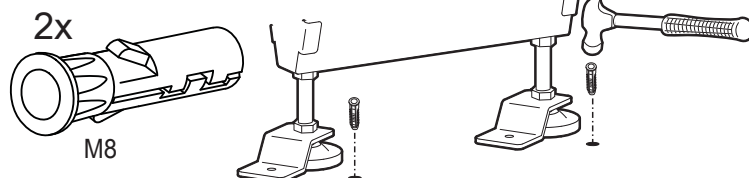


- コンクリート Ø 3/8" (10 mm)
- 木材 Ø 1/8" (3.2 mm)
- 中空床 Ø 1/2" (13 mm)

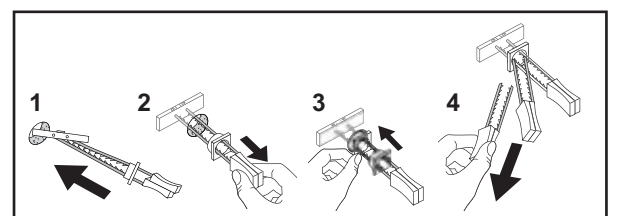
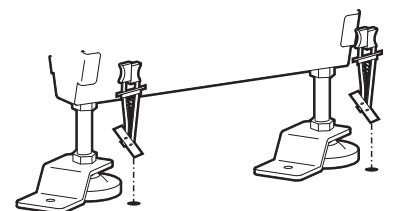
6. アンカーを差し込む

木材 - 次のステップへ

コンクリート

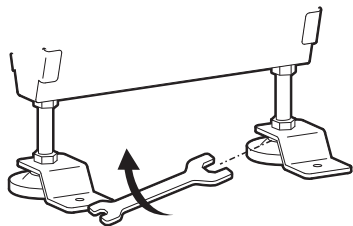


中空床

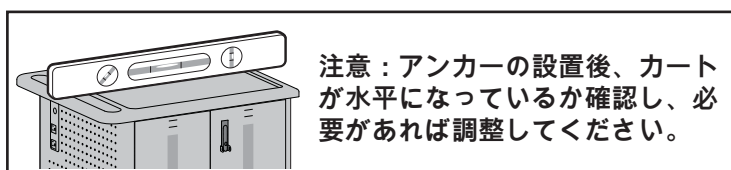
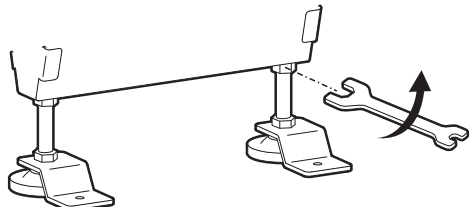


オプション固定方法 - ネジ止め

7. 下のナットをまわし、キャストが持ち上がるまでアンカーを下げる

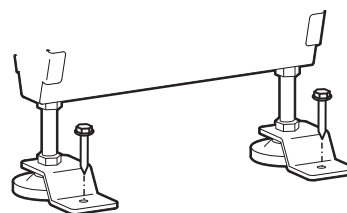
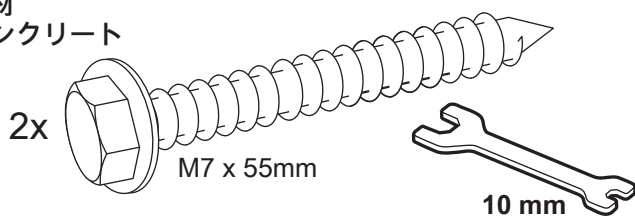


8. 上のナットを締め、アンカーをしっかりと止める

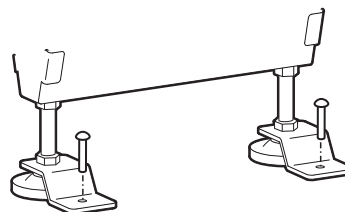
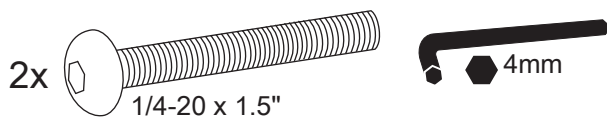


9. ネジを差し込む

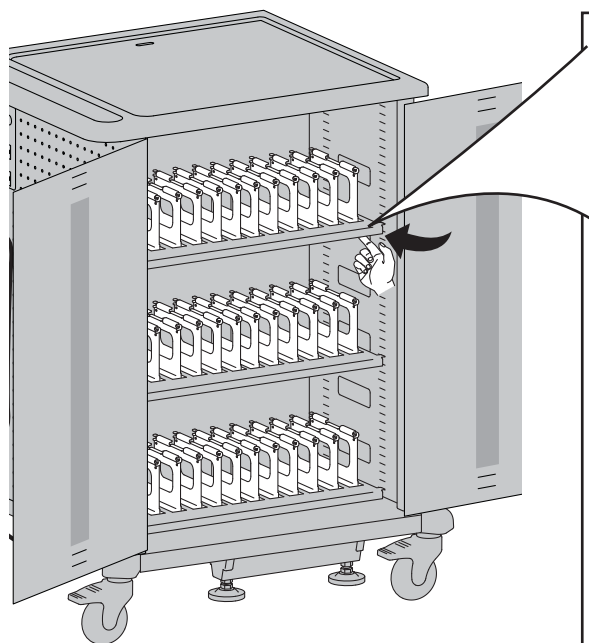
木材
コンクリート



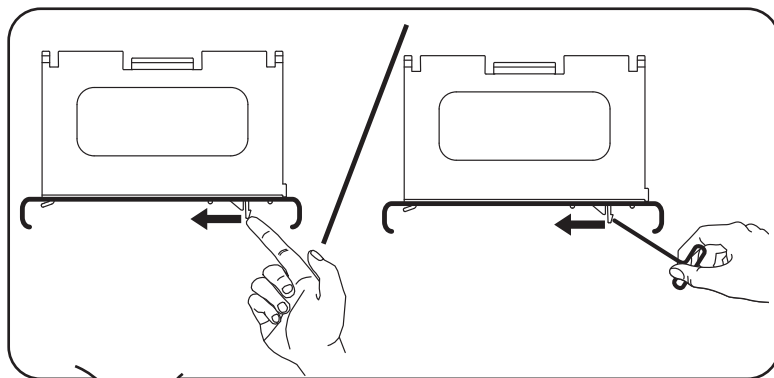
中空床



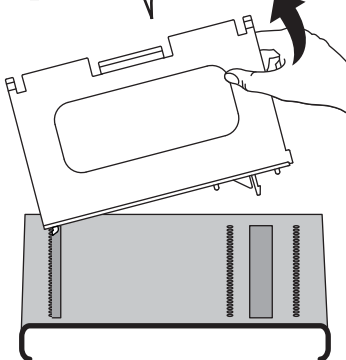
ベイの幅を調整する方法:



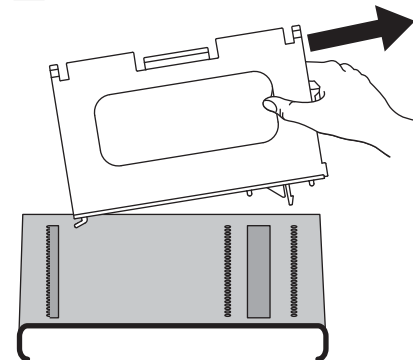
間仕切りを取り外します



1

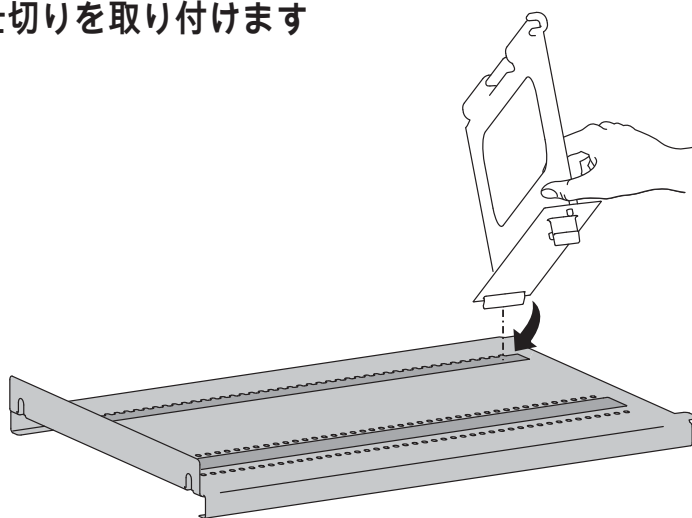


2

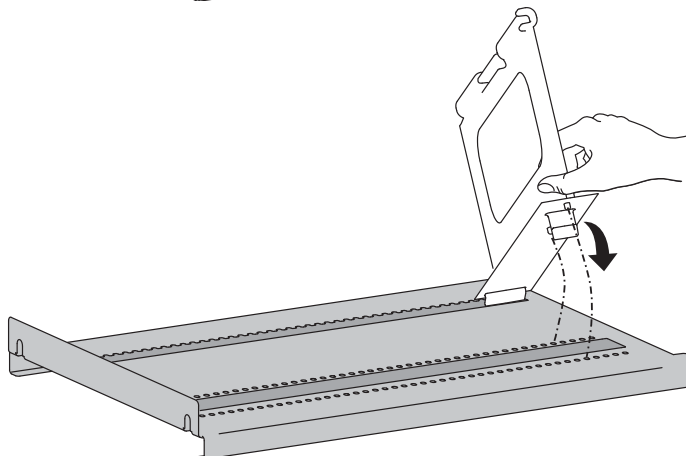


間仕切りを取り付けます

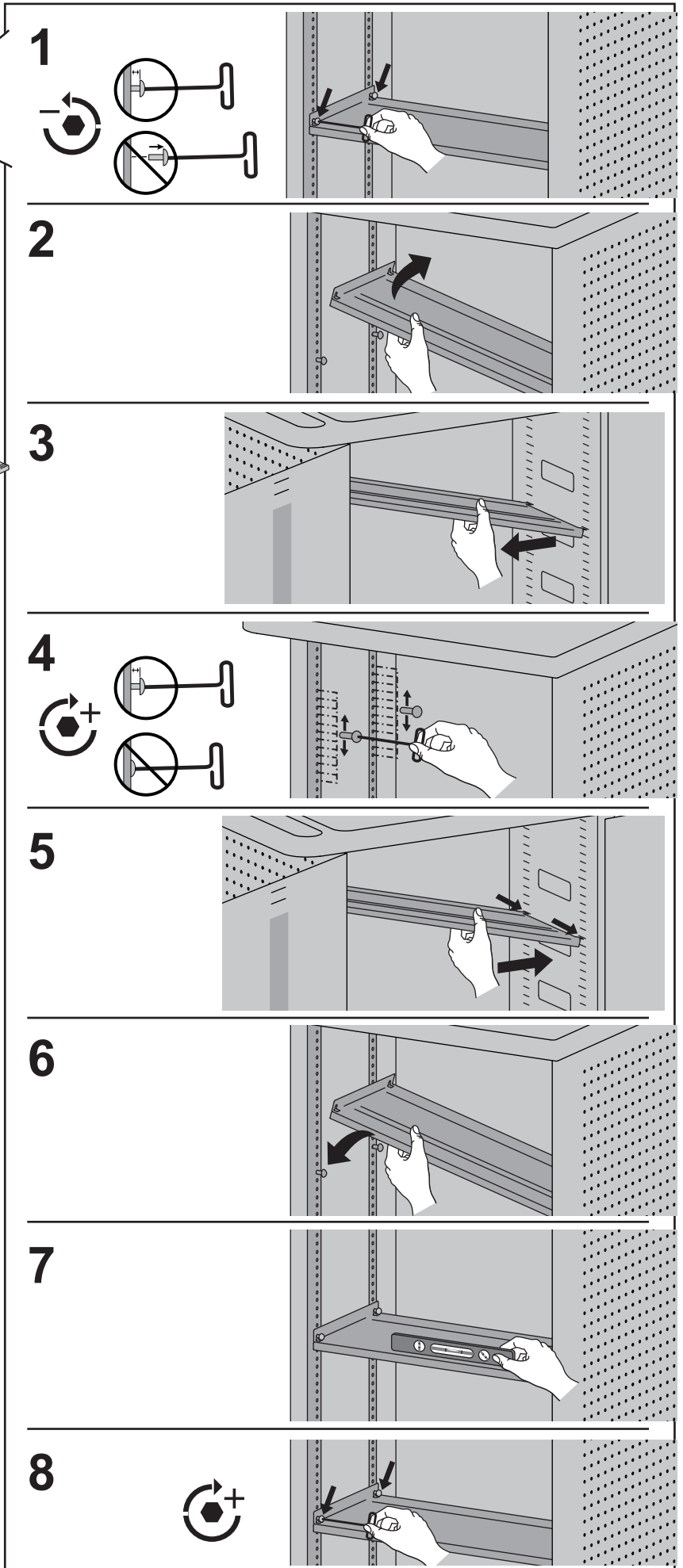
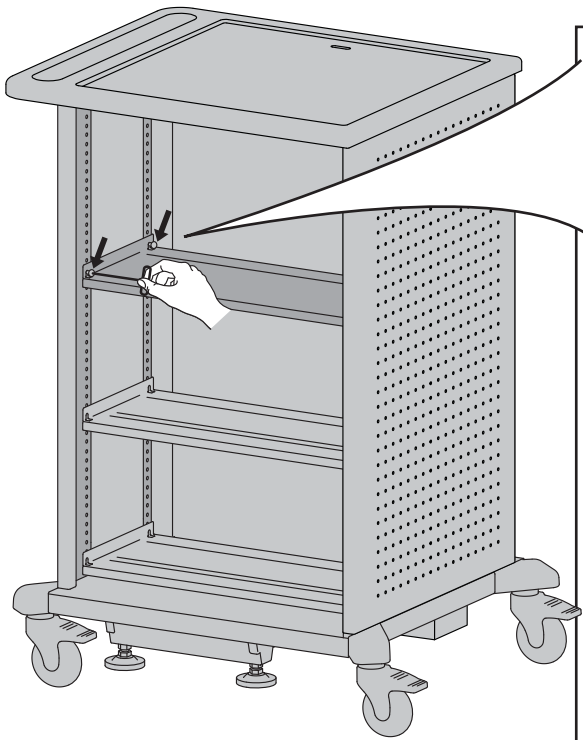
1



2



棚の高さを調節する方法:



仕様

この装置は、クラスA情報技術装置です。この装置を家庭環境で使用すると電波妨害を引き起こすことがあります。この場合には使用者が適切な対策を講ずるよう要求されることがあります。

VCCI-A

Ergotronによって明示的に承認されていない変更または修正は、機器を操作するユーザーの権限を無効にする可能性があります。用途は施設内での使用。

カートの寸法

28.75インチ幅 x 41.5インチ高 x 25インチ奥行 (73x105x64 cm)

出荷寸法:

34インチ幅 x 53インチ高 x 32インチ奥行 (86x135x81 cm)

カートの重量 (設備無し)

174 ポンド (79.1 kg)

出荷重量:

225 ポンド (102 kg)

定格重量容量:

トップ作業面 25 ポンド (11.4 kg)

サイドペグボードパネル全体: 25 ポンド (11.3kg)

電源システム

100V~ 50/60-Hz、12A

6個の装置の最大入力は9.0A以上であってはなりません。

デバイススロットのサイズ (45スロット設定用)

1.07インチ幅 x 14.25インチ奥行 x 10インチ高 (2.7x36.2x25.4 cm)

ケースと電源コード付きのデバイスは、これらの寸法に収納できなければなりません。

環境

温度範囲:

操作時 15°~30°C (59°~86°F)

保管時 -40°~60°C (-40°~140°F)

外部電源コンセント

コンセント2個

100V~ 50/60 Hz、3A

相対湿度(最大):

操作時 10%~90% (結露なきこと)

保管時 5%-95% (結露なきこと)

高度(最大): 2000 m (6,562フィート)

認証:

IEC / EN 62368-1オーディオ/ビデオ情報通信技術機器。

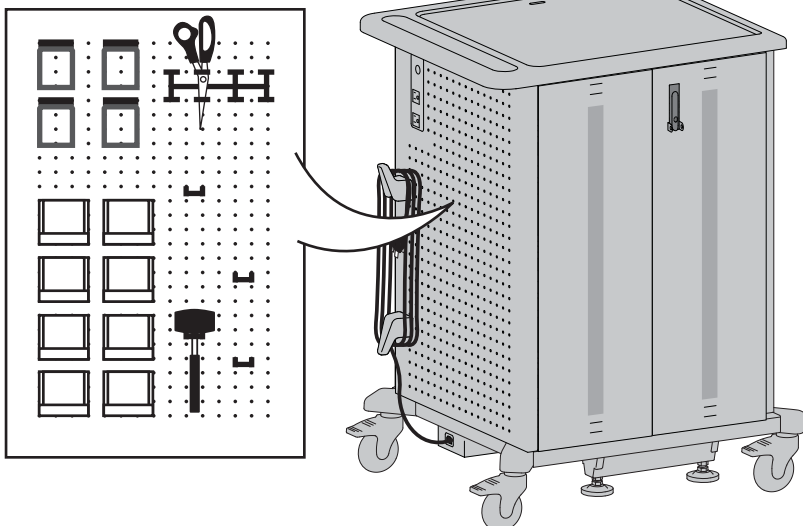
VCCI、A種

RoHSおよびREACH準拠の材料が使用されています。

ペグボードの側面に取り付けるための定格重量

単一ピン 3ポンド (1.4 kg)

サイドペグボードパネル全体: 25 ポンド (11.4kg)



クリーニングとメンテナンス

! 警告:以下の安全通知を守らなかった場合、重症を負ったり機器が損傷したりすることがあります。定期的に損傷、汚れおよび破片がないか検査してください。カートで使用されるすべての塗料およびプラスチック部品は、四基アンモニア化合物、アンモニア酵素洗浄剤、漂白剤、アルコール溶液など、最も一般的に使用されている非研磨性溶液による洗浄に耐えます。カートの表面を傷つけないことを確認するために、小さな、目立たない部分で洗浄液をテストしてみることをお勧めします。

•油性マーカーペン、ホワイトボード・マーカー、およびペンによるマークは91%のイソプロピルアルコールと柔らかい布で取り除くことができます。

•ヨード染色は一般的に使用されているクリーナーと柔らかい布で取り除くことができます。

•スチールワールやその他の研磨材は、表面仕上げを損傷する可能性があるため、使用しないでください。

! 警告:感電の原因となるため、電気部品を水、洗浄液またはその他の腐食性のある液体や物質にさらさないでください。

! 警告:カートやカート部品を液体に浸したり、液体がカートに流れこんだりしないようにしてください。湿った布を使い、直ぐすべての洗浄剤を表面から拭き取ります。洗浄後は表面を十分に乾かしてください。

! 警告:カート表面に可燃性クリーナーを使用しないでください。

! 注意:調整、サービス、交換については、Ergotronが承認した文書(設置説明書)で指示されている場合を除き、カートのいかなる部分も調整、サービス、交換しないでください。カートの部品を調整、修理、交換ができるのは、Ergotron社またはErgotron認定企業のみです。カートの部品が見つからないか損傷した場合、カートを使用することはできません。交換部品のご注文はErgotronに速やかにお問い合わせください。

! 注意:キャスター - キャスターは定期的にチェックし、きれいでスムーズな走行を妨げる破片がないことを確認してください。一様でない、汚れたり、損傷した面でカートを移動するのは避けてください。

! 注意:顧客の機器- 機器のバランスが取れており、カートにしっかり取り付けられていることを確認してください。カート部品の移動については、Ergotronにお問い合わせください。

トラブルシューティング

青い電源ボタンが点滅しています。どういう意味ですか。解決できない過電流状態があります。デバイスの電源は外れています。過電流状態とは、故障したデバイスが取り付けられたり、あるいは外部補助コンセントに何かが差し込まれて電流が多過ぎていることが考えられます。修正には、過電流状態の原因を排除し、次に壁から外した後再度差し込むか、電源ボタンをオフにしてから再度オンにしてリセットします。どのデバイスが過電流状態を引き起こしているのか判断できない場合は、すべてのデバイスを取り外し、一度に1つずつデバイスの電源を入れて接続し、どのデバイスが過電流状態の原因なのかを判断します。

デバイスはすべて差し込んでありますが、充電されていません。どうしたらいいのですか？

電源コードがカートと作業用コンセントに差し込まれていること、電源ボタンが押し込まれてオンになっていること、青色に点灯していることを確認します。次に、カートを確認します。青い電源ボタンは点滅していますか。上記の手順を参照してください。そうでない場合は、電源ボタンは押し入れたとき、青色に点灯していますか。さもなければ、主電源コードを壁から外し、コードとプラグを調べて、それらが損傷していないことを確認します。コードを正常に機能している電源出力に差し込みます。次に、デバイスをチェックします:それぞれのデバイスがその電源アダプターに接続されていること、またそれぞれのアダプターが内部コンセントに差し込まれていることを確認します。外部コンセントパネルにあるサーキットブレーカを見て、サーキットブレーカボタンの1つが引き出されている場合は、部電源システムの状態の評価のため、カスタマーケアにお問い合わせください。サーキットブレーカボタンが両方とも設定されている場合は、電源ボタンを押してコンセントの電源を入れます。それでも解決しませんか?Ergotron (800-888-8458)にお電話ください。

誰かが装置に侵入しようとして、ドアを破損しました。ドアを交換できますか？

はい、交換用のドアを注文できます。カスタマーケアにご連絡ください。カートのモデル番号、また装置の前面と背面のいずれかをお尋ねします。

電源コード/プラグが損傷しました。それは保証対象ですか。保証情報については、www.ergotron.com/warrantyをご覧ください。

装置にプラグを差し込むとき、建物のプレーカーが落ちます。何が問題がありますか。

カートは15アンペア回路で作動するように設計されています。他の機器や器具を同じ回路に差し込んでいる場合、過負荷がかかっている可能性があります。十分な電源が使用できるか、電気技術者に確認を取ってください

装置が搬送中に破損しました。どうすればいいのですか？ 800 - 888-8458 のカスタマーケアにご連絡ください。

装置のシリアル番号はどこにあるのですか。シリアル番号ラベルは、ベースの IT用コンパートメントの内側にあります。

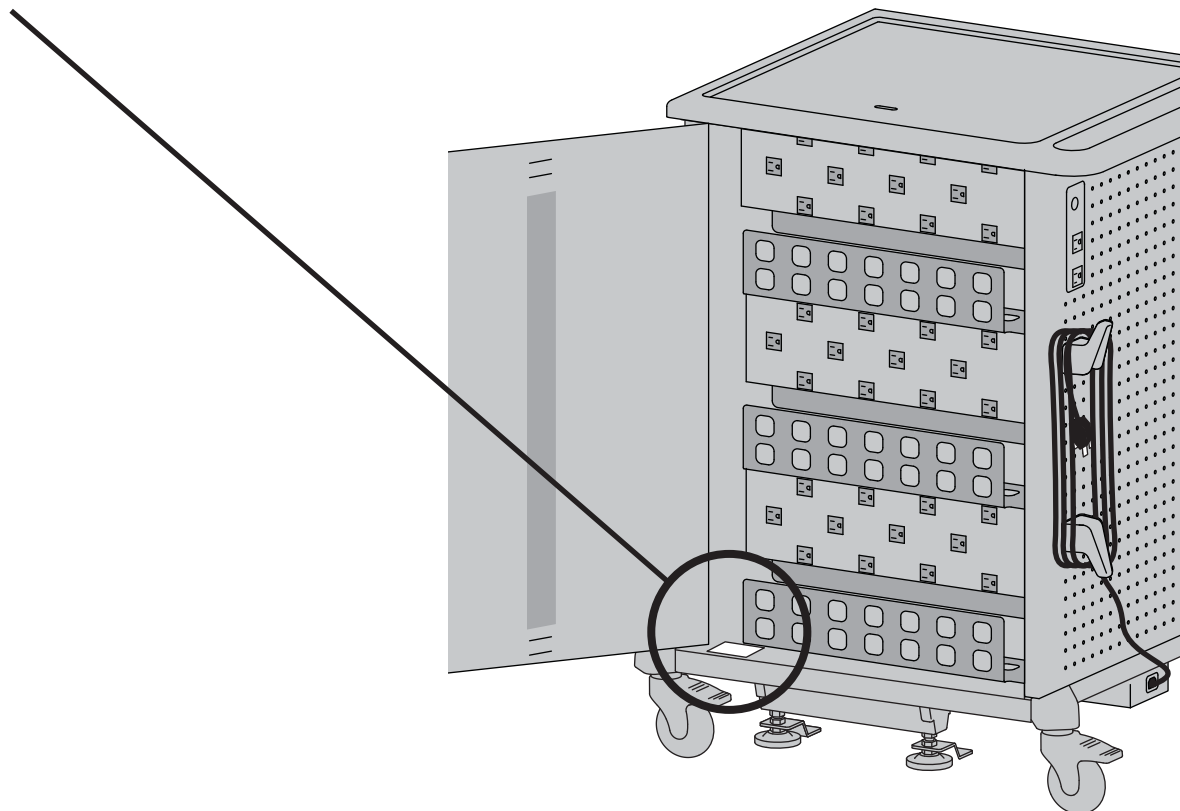
間仕切りを取り外すことはできますか？ はい。間仕切りを移動してベイ幅を調整するには、間仕切りが飛び出すまで、間仕切りをシェルフに接続しているシェルフの下の平らなタブを押し戻します。指がうまく入らない場合は、マイナスドライバーで試します。間仕切りを取り付けるには、仕切りをシェルフの背面のスロットに差し込み、次に仕切りをシェルフの前面の所定の位置に傾けます。

保証書をご覧ください: www.ergotron.com/warranty

サービスをご覧ください: www.ergotron.com

最寄りのカスタマーケアの電話番号については、こちらをご覧ください: <http://contact.ergotron.com>

注: カスタマーサービスにご連絡の際は、シリアル番号をお知らせください。



ergotron®

www.ergotron.com | Japan: japansupport@ergotron.com

© 2019 Ergotron, Inc. All rights reserved. PowerShuttle™ is a registered trademark of Ergotron, Inc.

Ergotron, Inc. は製品の取付けおよび使用法について正確かつ完全な情報を提供するようあらゆる努力をしますが、編集上の誤りや省略（英語から多言語へ翻訳する際に発生するものを含む）、またはこの取扱説明書の提供およびこの取扱説明書と関連した設備の動作によるどのような性質の付随的、特殊または間接的損害についてはその責任を問わないものとします。Ergotron, Inc. は、製品設計および/または製品のドキュメントについてユーザーに対する予告なしに変更する権利を留保します。最新の製品情報、または記載されている言語以外の言語によるドキュメントが入手可能かどうかについては、Ergotron まで問い合わせてください。Ergotron, Inc., 1181 Trapp Road, Eagan, Minnesota, 55121, USA Patents Pending and Patented U.S. & Foreign による事前の書面による承諾なしに、この出版物のいかなる部分についても、複製、情報検索方式への保存、または電子、機会、コピー、録音、またはその他の形式や手段による伝達を禁止します。Ergotronは、Ergotron, Inc. の登録商標です。